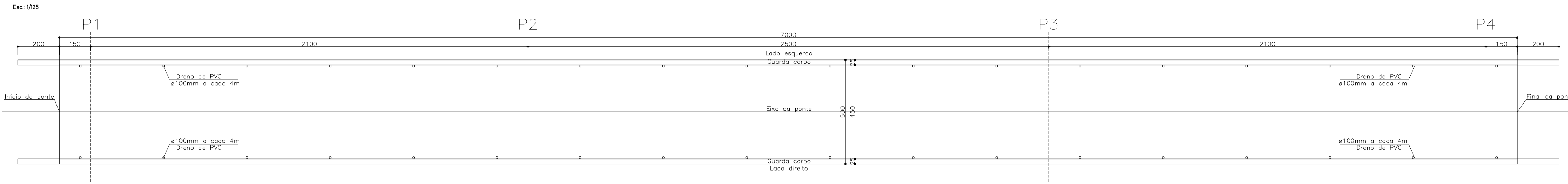
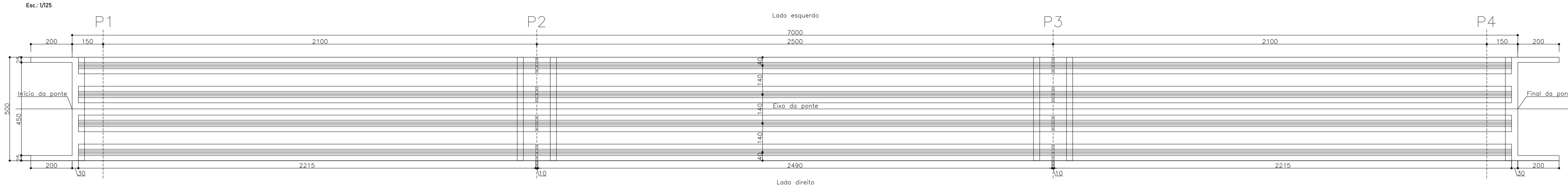


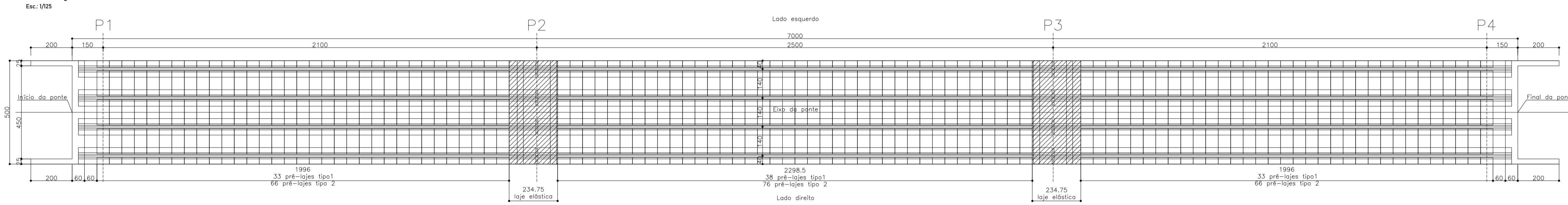
### VISTA SUPERIOR



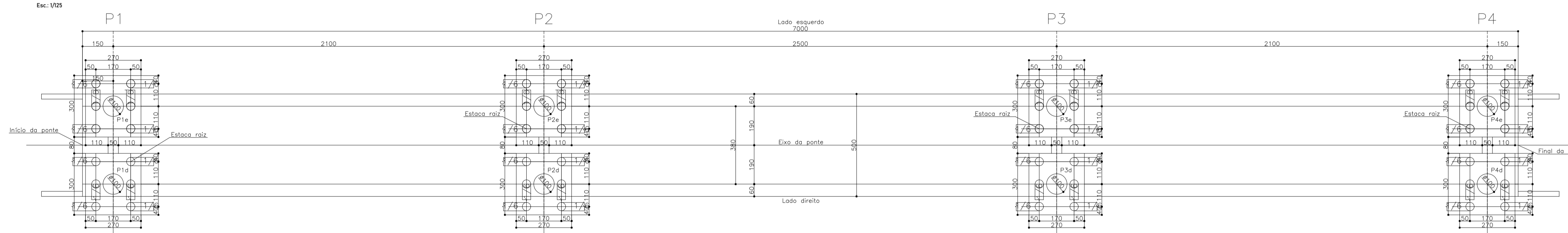
### CORTE HORIZONTAL



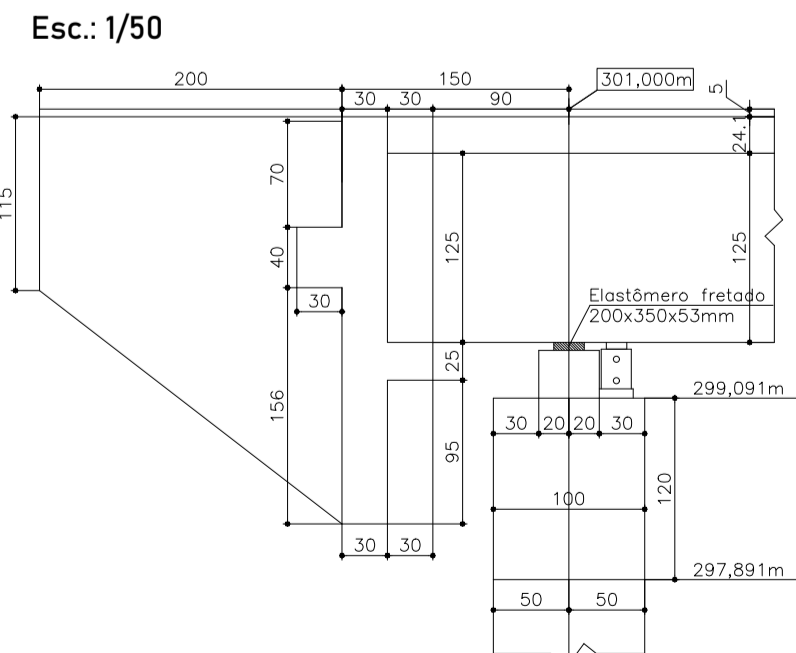
### LOCAÇÃO DAS PRÉ-LAJES



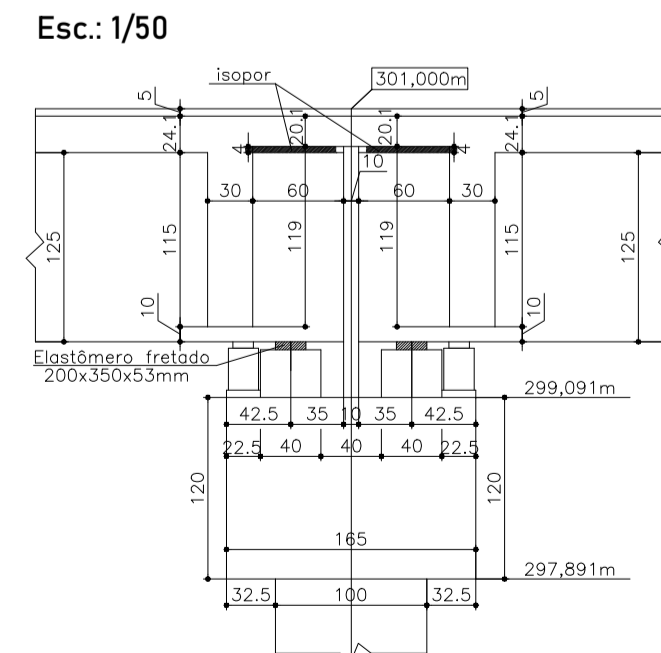
### LOCAÇÃO DAS FUNDAÇÕES



### DETALHE CABECEIRAS P1 e P4



### DETALHE APOIOS P2 e P3



- Notas:
- 1- Classe de Agressividade Ambiental-III (NBR 6118/14)
  - 2- Resistências Características dos Concretos
    - Longarinas em Concreto Protendido fck=40 MPa
    - Elementos em Concreto Armado fck=30 MPa
  - 3- Cobrimento das armaduras em mm
    - Lajes e placas - c=25
    - Longarinas em concreto protendido - c=30
    - Vigas super e mesoestrutura - c=30
    - Fundações e Pilares - c=40
  - 4- Trem Tipo Classe 34 da NBR 7188/24

RESPONSÁVEL TÉCNICO: PROPRIETÁRIO:

Anderson J. Poltronieri  
Engenheiro Civil  
CREA RS174506

Município de Lagoão/RS  
Proprietário  
CNPJ: 92.406.289/0001-61

OBRA:  
Projeto Básico da Ponte sobre o Rio Pardo

PROJETO:  
Projeto Básico da Ponte sobre o Rio Pardo

A	ENDEREÇO: Lagoão/RS	FOLHA: 02
	CONTEÚDO: Plantas baixas e detalhes	
DESENHO: A - 2024 - 002	FASE: Básico	ESCALA: Indicada
	DATA: 15/02/2024	REVISÃO: 001