

ÁREA TOTAL DE PISO = 1134 M<sup>2</sup>  
 ÁREA TOTAL COBERTA= 1000M<sup>2</sup>

DETALHE SAPATAS  
 Planta  
 ESC 1:50

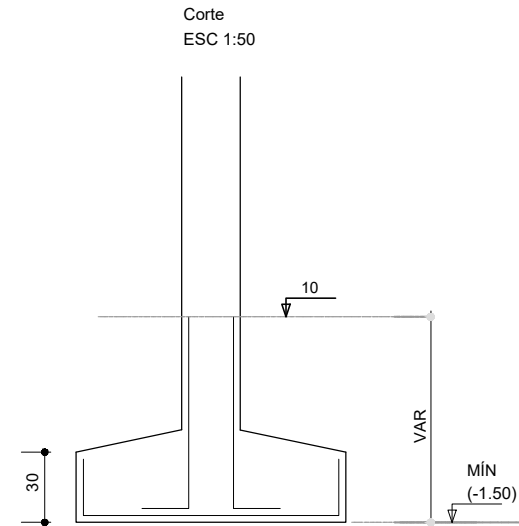
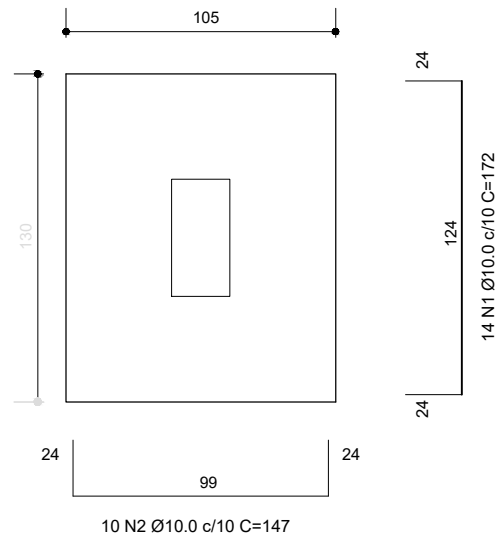


TABELA GERAL DE ÁREAS	
ESPAÇO COBERTO	1005 m <sup>2</sup>
ÁREA DE PISO	1134,00 m <sup>2</sup>
ÁREA DA OBRA	1134m <sup>2</sup>

**Prefeitura Municipal de Lagoão**  
**Estado do Rio Grande do Sul**

Setor de Engenharia e Obras  
 Avenida Manoel de Brito, 800, Centro – CEP 99340–000  
 Fone: (51) 3765–1005

Obra: <b>CONSTRUÇÃO DO ESPAÇO COBERTO DA PRAÇA MUNICIPAL</b> Av. Tomás Costa- 845 - Centro - Lagoão/RS		Escala: 1/120	Data: DEZ/2023
Projeto: <b>PROJETO ARQUITETÔNICO</b>	Discriminação: <b>PLANTA FUNDAÇÕES</b>	Área: 1134 M <sup>2</sup>	
Resp. Técnico: N CARLOS HEITOR DOS REIS KROTH ENGENHEIRA CIVIL - CREARIS 20426	Proprietário: PREFEITURA MUNICIPAL DE LAGOÃO CNPJ 92.406.289/0001-61	Prancha: <b>ES1</b>	